

FV - Facciate Fotovoltaiche Tecnologia ed Ecologia

La Costante Solare è la potenza radiante del sole prima di entrare nell'atmosfera: misura mediamente 1376 W/mq.

In Italia il valore di insolazione medio è compreso tra 1200 e 1750 KWh/mq anno.

La tecnologia fotovoltaica ha il vantaggio di trasformare direttamente la luce del sole in energia elettrica, tramite un processo passivo (senza assorbimenti e consumi di energia) usa infatti un combustibile inesauribile che è il sole e non produce emissioni nocive in atmosfera risparmiando kg di anidride carbonica (CO₂). L'utilizzo di sistemi fotovoltaici integrati nell'architettura può aprire nuove frontiere nella formazione di nuovi stili architettonici, dove l'elemento costruttivo diventa componente attivo per aumentare il risparmio energetico.



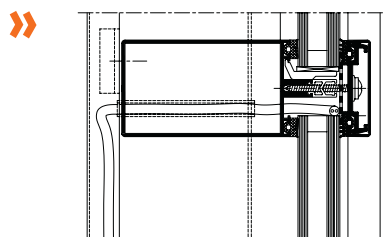
→ **FV**

Integrazione per Facciate
Fotovoltaiche



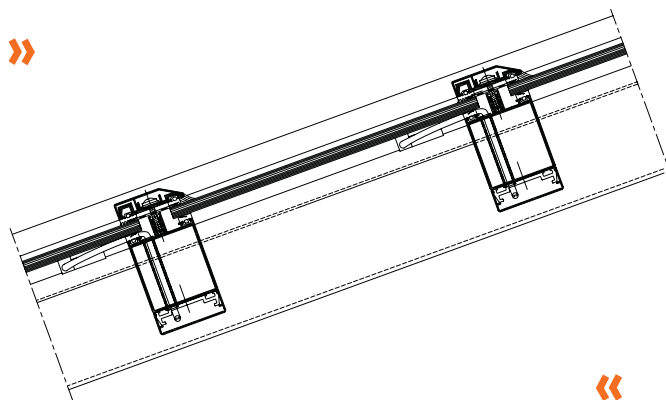
FACCIATE FOTOVOLTAICHE

Integrazione totale tra tecnologia e design per tutti i componenti della Facciata, i moduli fotovoltaici vanno a sostituire elementi costruttivi convenzionali e oltre alla funzione di produrre energia danno protezione dai raggi solari, dai rumori molesti e schermatura elettromagnetica.



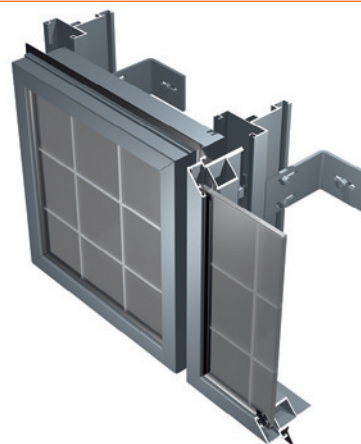
COPERTURE VETRATE

Sistema per coperture a vetro singolo e a vetrocamera che, oltre a garantire un ottimo isolamento termico, può essere utilizzato anche per schermatura solare e produzione di energia elettrica.



FACCIATE VENTILATE

Soluzione ideale per il recupero edilizio, come rivestimento di vecchi edifici nonchè su costruzioni di nuova architettura.



PALE FRANGISOLE

Le Pale Frangisole in estruso di alluminio possono essere inserite in tutti i contesti architettonici con possibilità di scelta dei colori. Il sistema puo' essere montato sia fisso che orientabile in modo tale che il modulo FV sia posto in maniera ottimale rispetto al posizionamento del sole.

